






MONTÁŽNÍ NÁVOD








SODIN



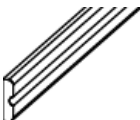



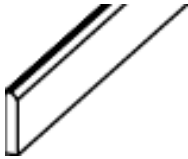

Nejprve překontrolujte obsah balení podle materiálového listu! Mějte pochopení pro to, že případnou reklamaci se můžeme zabývat pouze tehdy, když díly nebudou smontované! Za pomoci tohoto seznamu můžete jednotlivé díly přiřadit k montážnímu návodu.

18729 85143-2007



Č.	Art.Nr.	Označení	Obrázek	Délka	Šířka	Tlušťka	Materiál	Kusy
A1	26377	Rám podlaha/strop		1666	28	42	Rám	4
A2	26376			1841	28	42		4
B1	26165	Svislý rám		1874	52	52	Rám	3
B2	24725	Svislý rám-přední		1874	64	64	Předem smontovaný	1
B5	22863	Ukončovací profilová deska		1920	97	12	Profilová deska	2
B6	20799	Dřevěná pérka		1920	3	19	Lišta	8

W2	25549	Stěna		1920	780	68	Předem smontovaná	2
W3	25547			1920	433	68		1
W5	23624	Zadní stěna		1920	606	57	Předem smontovaná	2
W6	23625			1920	780	57		2
W10	25550	Stěna přívod vzduchu		1920	606	68	Předem smontovaná	1
W11	23629	Stěna odvětrávání		1920	606	57	Předem smontovaná	1
T1	25551	Dveře		1872	780	42	Předem smontované	1
T2	24239	Dveřní lišta vnitř. horní/ spodní		750	35	12	Zkracovací lišta	2
T3	24846	Dveřní lišta vnitř. levá/ pravá		1920	35	12	Lišta	2
T4	24239	Dveřní lišta. spodní /horní		750	35	12	Zkracovací lišta	2
T5	24846	Dveřní lišta pravá / levá		1920	35	12	Lišta	2
D1	24795	Střešní deska			1582	918	57	Předem smontovaná
D5	24130	Stropní lišta		1555	28	42	Lišta	2
D6	24131			1756	28	42		2

L1	21767	Lavice		1810	550	90	Předem smontovaná	2
L5	26360	Držák lavice		590	28	42	Rám	2
L6	26361			1130*	28	42		2
L9	26366	Zarážka		70	18	45	Lišta	4
L10	26112	Bočnice na lavici		1810	22	90	Osika	2
O1	20930	Ochranná mříž kamen		480	18	95	Hladká hrana	4
O2	16708			580	18	95		4
O3	24796	Podpěrný sloupek pro ochrannou mříž kamen		800	18	45	Lišta	4
O5	22467	Deska pro regulaci odvětrávání		300	120	18	Hladká hrana	1
K1	48037	Lišty svislé		1884	45	17	Lišta	5
K2	48540	Rohová bočnice široká		1980	95	17	Lišta se zaoblenou hranou	2
K5	26381	Věvec boční		1895	95	18	Hladká hrana	2
	25545	Hlavová opěrka					Předem smontovaná	1

Potřebné nářadí: vrtačka nebo aku šroubovák, křížový šroubovák, vrtáky 3,5-5,5 a 8 mm, vodováha, kladivo, jemná pilka, metr, klíč č. 13, Torx šroubovák, důlčík

Základní kostra sauny:

S1-1 Sešroubujte do pravého úhlu podlahový rám sauny - vždy 1 Spax šroubem na 1 roh. Dejte pozor na to, které lišty vkládáte mezi ty ostatní.

S1-2 Toto je přehled, ze kterého vyčtete, kterou stěnu máte zasadit do které části rámu. Spojení stěn mezi sebou naleznete na stranách S2-S4. Nejlépe bude, když smontujete nejdříve zadní roh a k němu pak připojíte na něj navazující stěny. Při montáži je bezpodmínečně nutné, aby stěny stály kolmo! K vyrovnání použijte vodováhu.

Výřezy pro přívod vzduchu a odvětrávání mají být dole!

Pozor: U této sauny můžete sami rozhodnout, kde budou na čelní stěně umístěny dveře. V tomto návodu je popsána pouze jedna varianta. Pokud chcete mít umístěny dveře na jiné straně, můžete vyměnit jednotlivé části čelní stěny. Je ovšem třeba dát pozor na to, aby stěna "přívod vzduchu" a stěna „odvětrávání“, byly naproti sobě.

S2 Jednotlivé stěny spojte uvnitř pomocí dřevěných pérek.

S3 Stěny spojte pomocí rohového sloupku. Pozor. Sloupek je v poměru k bočním stěnám dole vyšší o výšku podlahového rámu.

S4 Jako S3

S5-1 Sešroubujte dohromady stropní rám – tak, jako ten podlahový. Posadte stropní rám na stěny. Pokud je to nutné, použijte kladivo k tomu, abyste opatrně zarazili rám do drážek na stěnách. Ukončovací profílovou desku nasuňte do drážky na bočních stěnách a přibijte hřebíky k rohovému sloupku.

S5-2 Dveřní sklo namontujte podle návodu, který je zvlášť. Zkontrolujte, zda je otvor pro dveře pravouhlý a dokonale svislý. Potom nasadte dveře do otvoru pro dveře. Dveře z boku přišroubujte pomocí speciálních šroubů. (otvor je již v rámu předvrtán). Poté překontrolujte, zda se rám dveří při šroubování neposunul a pokud ano, tak ho opravte.

S5-3 Na rám dveří namontujte lišty. T2,4 je třeba eventuelně ještě zkrátit.

S6-1 Na stěny namontujte stropní lišty.

S6-2 Do středu spáry mezi stěnou a stropní lištou nalepte těsnící pásku.

S6-3 Položte střešní desky a spojte je pomocí dřevěných pérek. Nejprve připevněte pomocí torx šroubů svislé a rohové lišty. Poté horní lišty věnce. Tyto musíte v případě potřeby zkrátit.

S6-4 Na šroubové hlavy nasadte krytky.

S6-5 Přes spáry mezi deskami věnce připevněte pomocí hřebíků ozdobné prvky věnce.

Montáž lavic.

obr. L1 Montáž lavic. Na montáž příčné lavice použijte nejkratší držák (pokud je k dispozici). Vertikální poloha/výška: rozměry jsou uvedeny v nákresu (udán rozměr mezi podlahou a spodní hranou držáku). Držáky přišroubujte ke stěnám.

Obr. L2 Poloha šroubů a zarážky.

Obr. L3 Na lavice přišroubujte bočnice. Šrouby šroubujte z vnitřní strany lavic.

Ochranná mříž kamen a regulace odvětrávání:

Obr. O1 Smontujte ochrannou mříž kamen.

Obr. O2 Na ochrannou mříž kamen připevněte podpěrné sloupky. Udané míry eventuálně přizpůsobte rozměrům kamen. Ochrannou mříž kamen postavte pokud možno do středu před stěnu s přívodem vzduchu (čelní stěna). Přišroubujte mříž k této stěně. (obě prkna, která jsou u zdi je třeba přišroubovat, X...označuje polohu sešroubování).

Obr. O3 Nakreslete si střed desky pro regulaci odvětrávání. Sem vyvrtáte otvor pro šroub.

Obr. O4 Položte desku pro regulaci odvětrávání do středu přes oba odvětrávací otvory na zadní stěně. Poté ji přišroubujte 1 šroubem Spax 4x30.

Obr. 5-7 Zde je zobrazena funkce desky pro regulaci odvětrávání. Tímto způsobem můžete regulovat odvětrávání dle Vašeho přání.

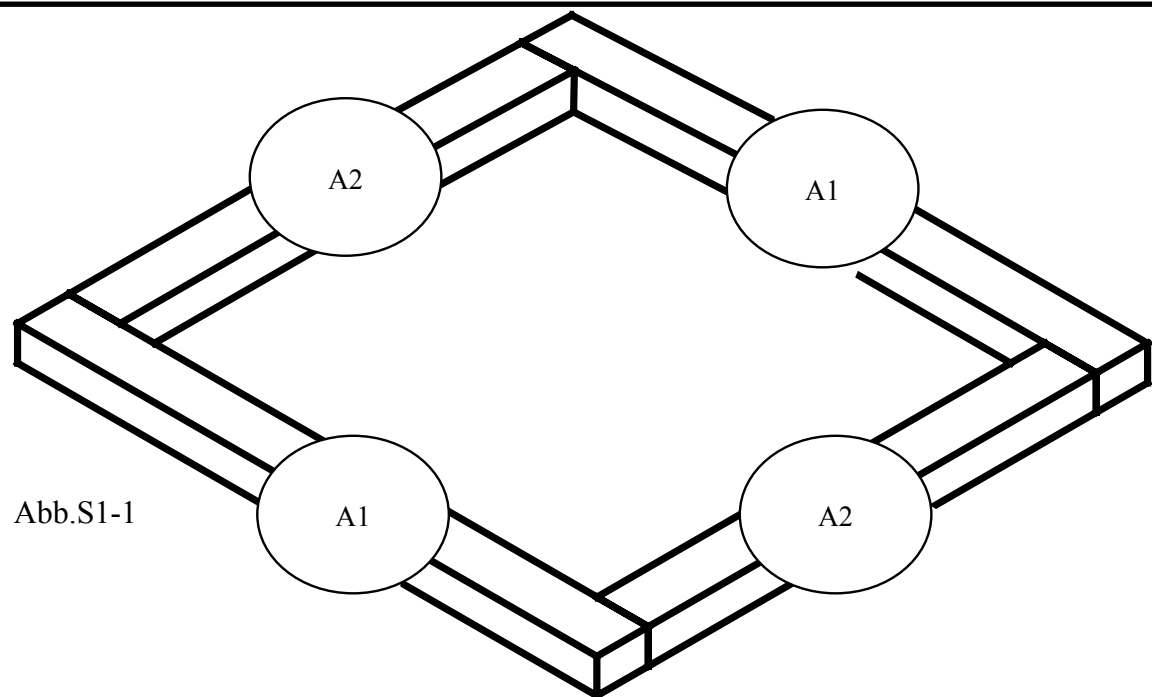


Abb.S1-1

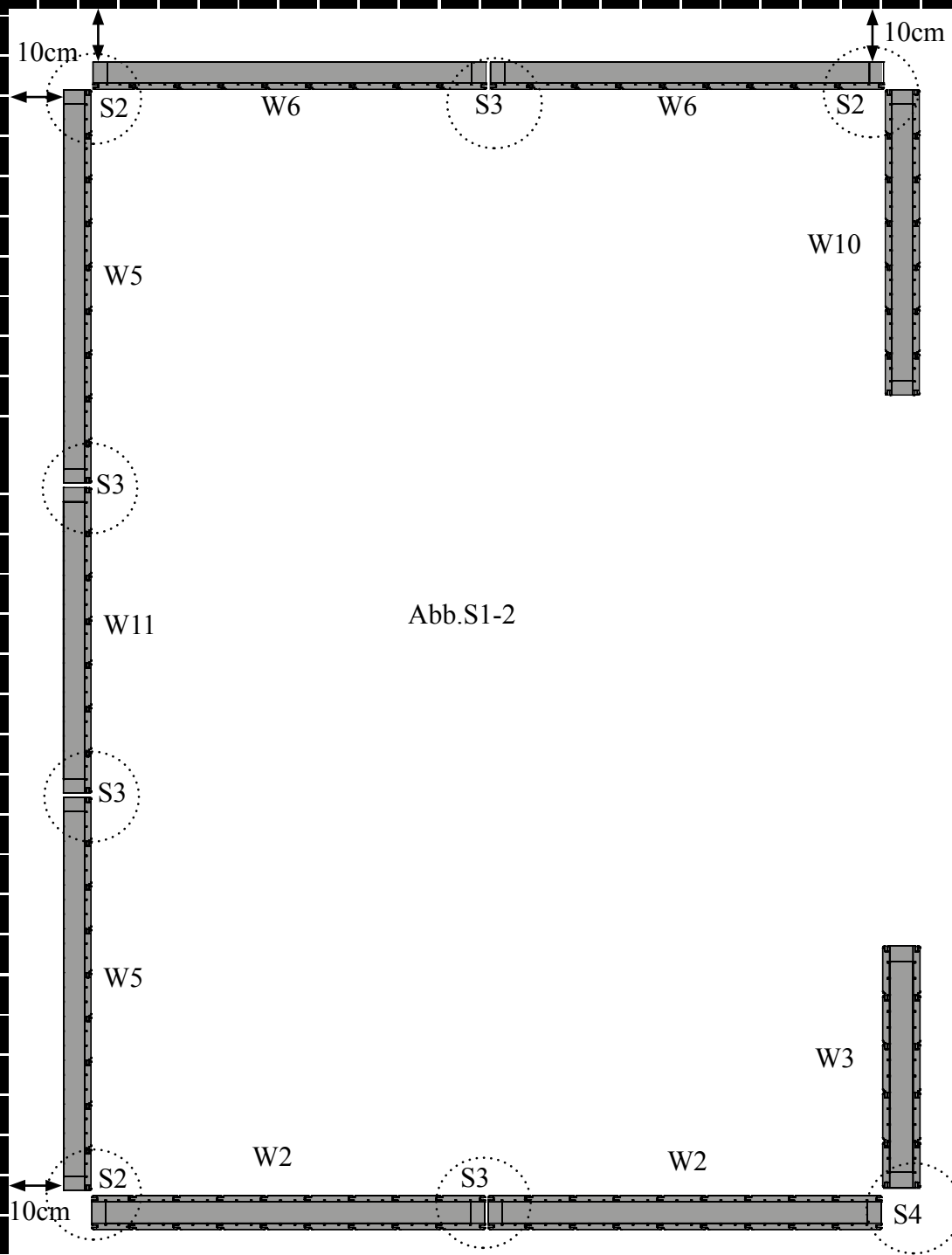


Abb.S1-2

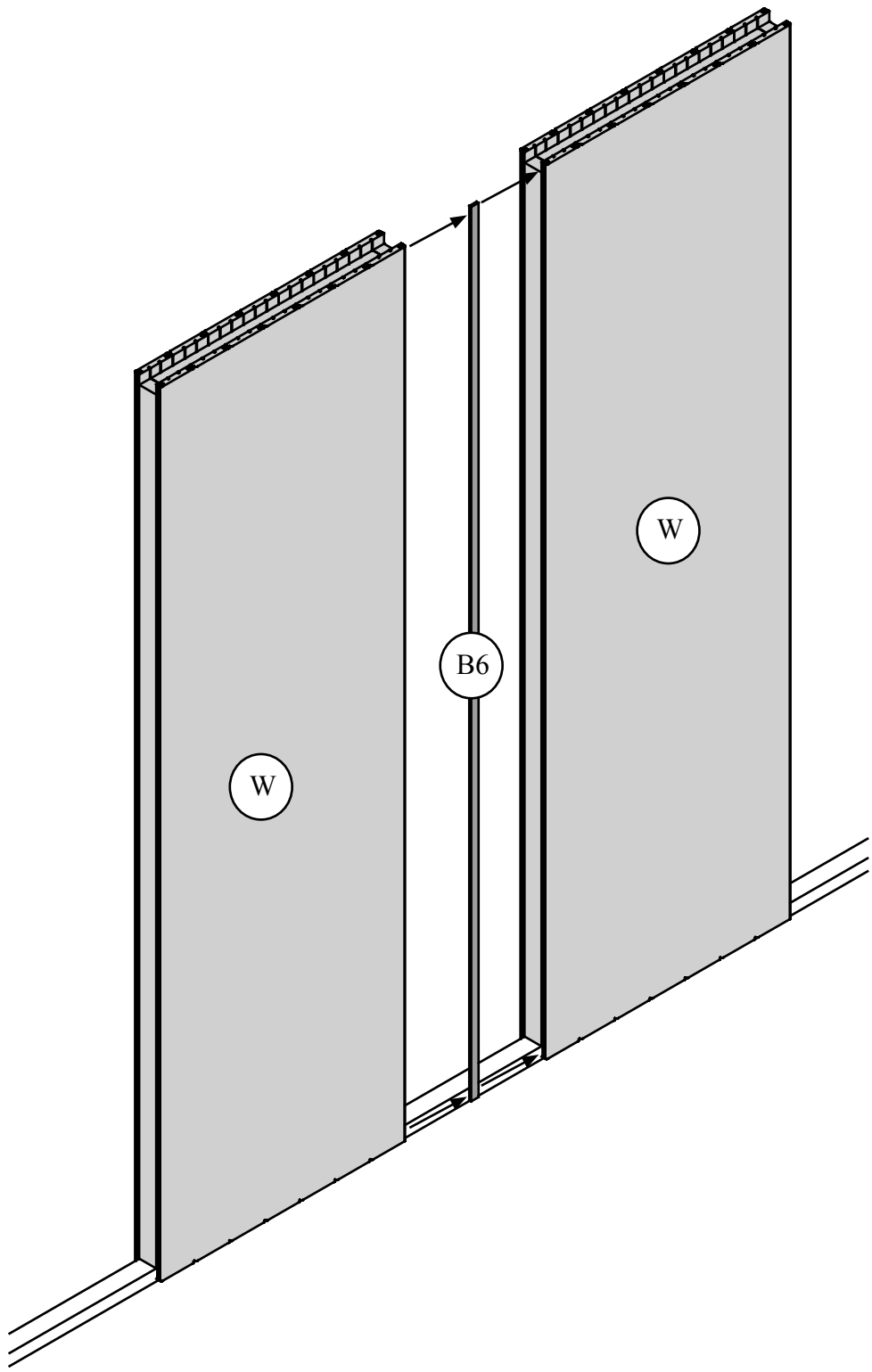


Abb.S2-1

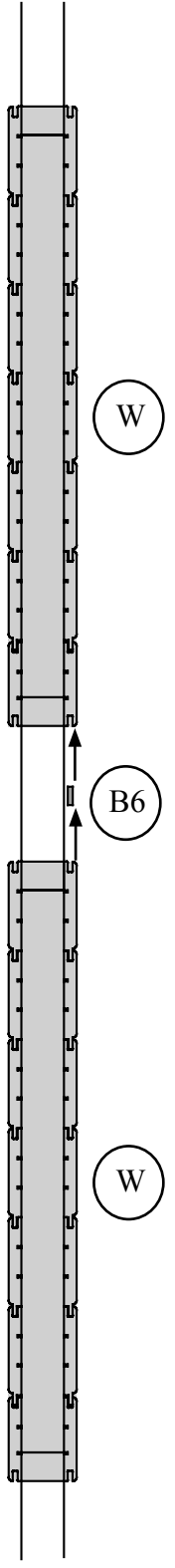


Abb.S2-2

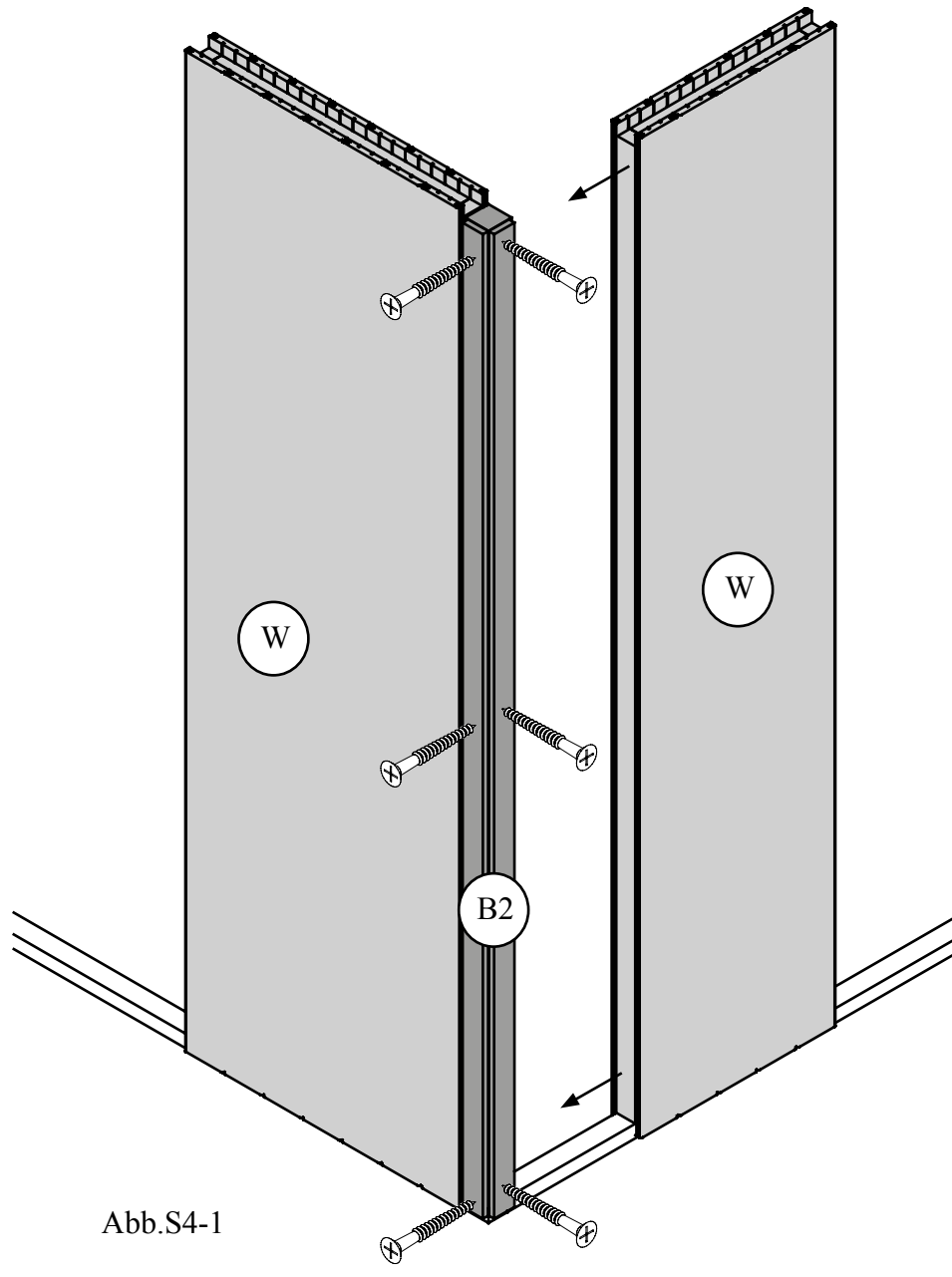


Abb.S4-1

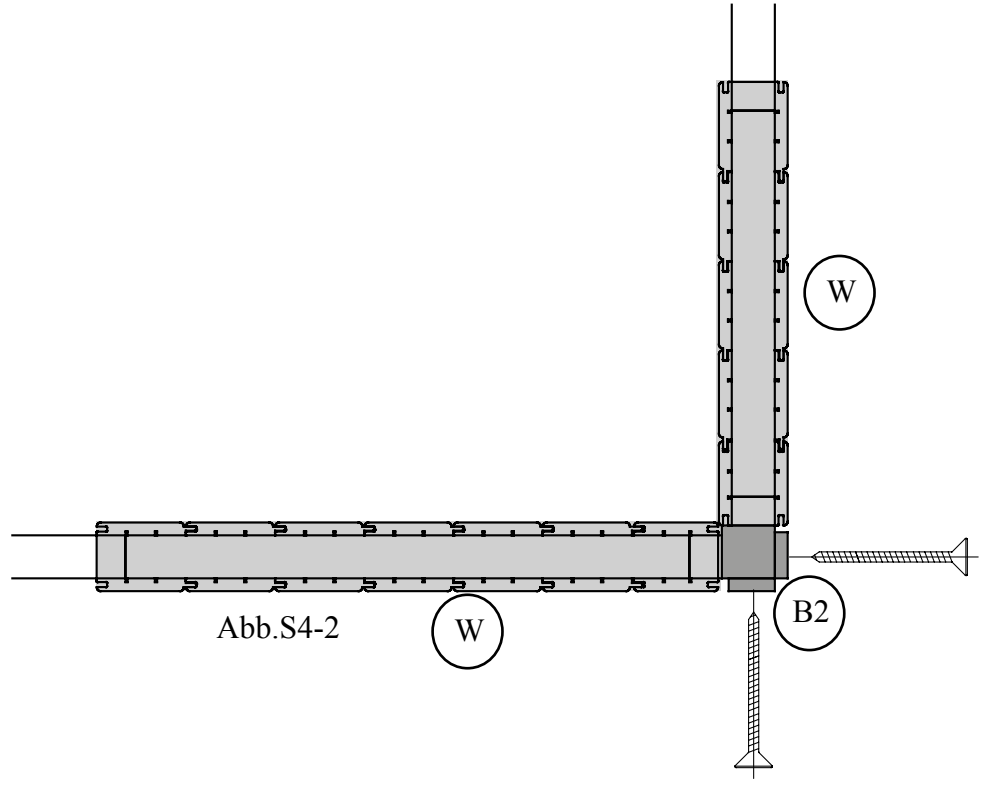


Abb.S4-2

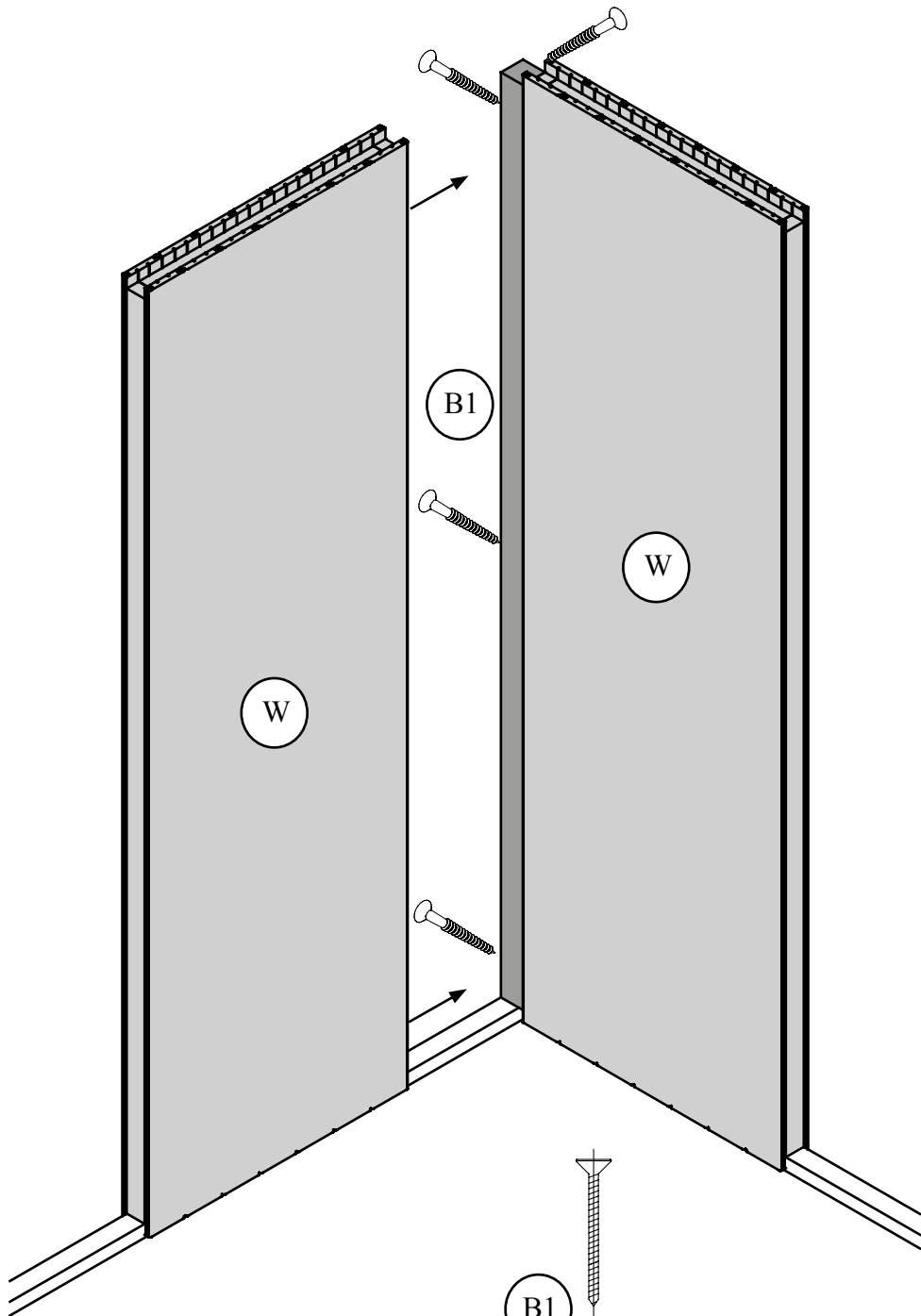


Abb.S3-1

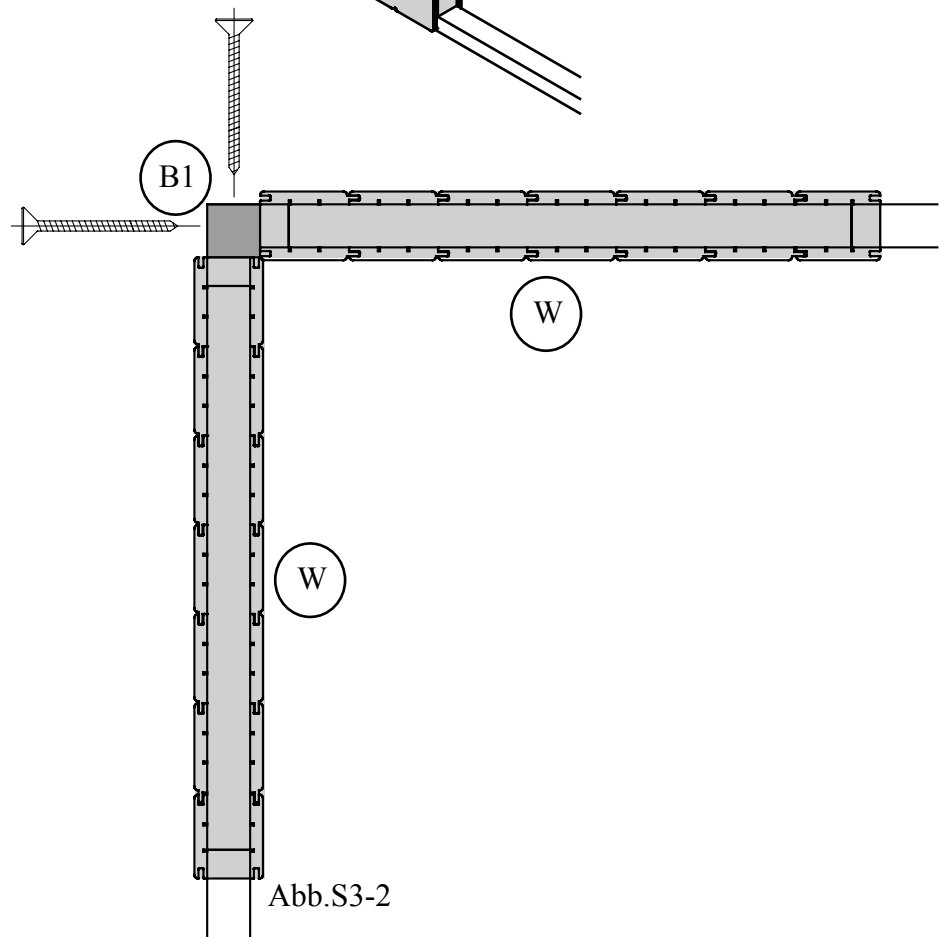


Abb.S3-2

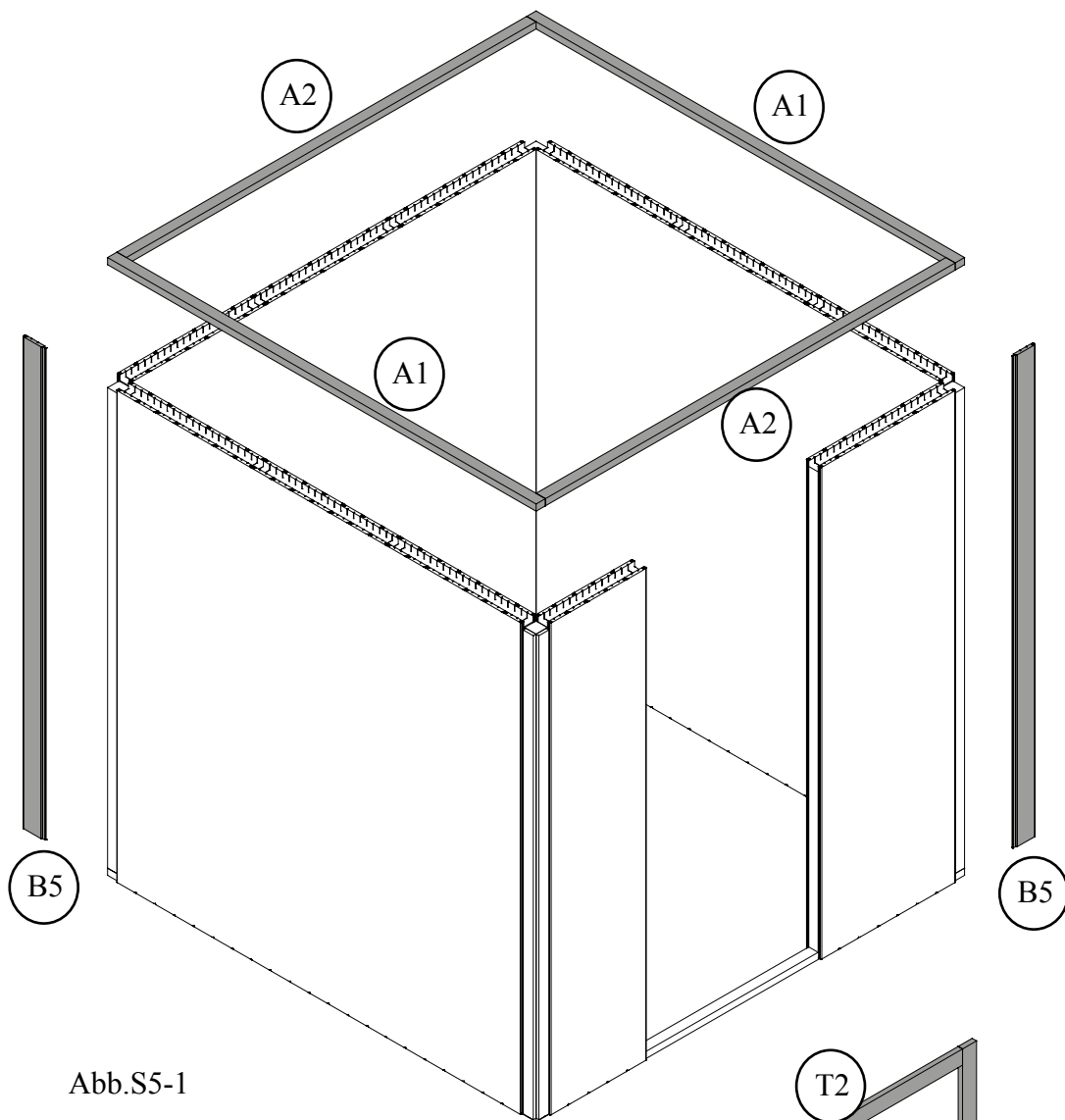


Abb.S5-1

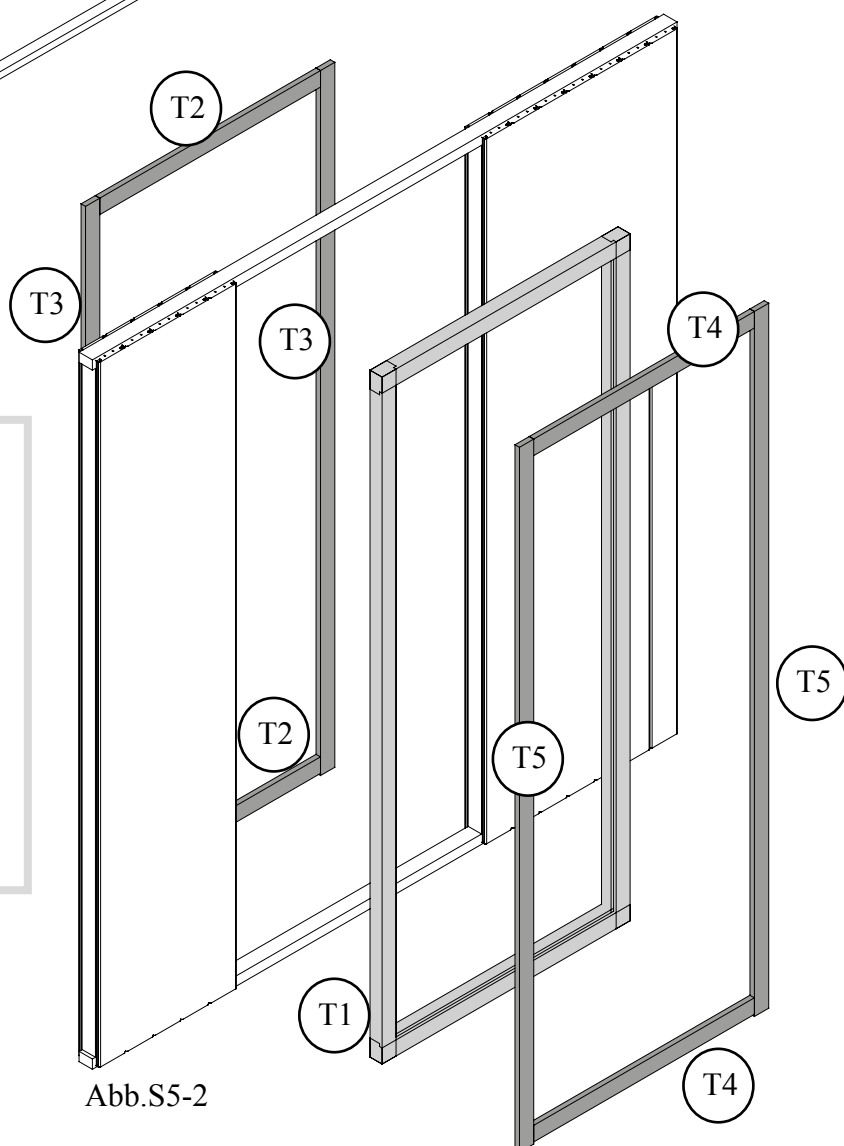


Abb.S5-2

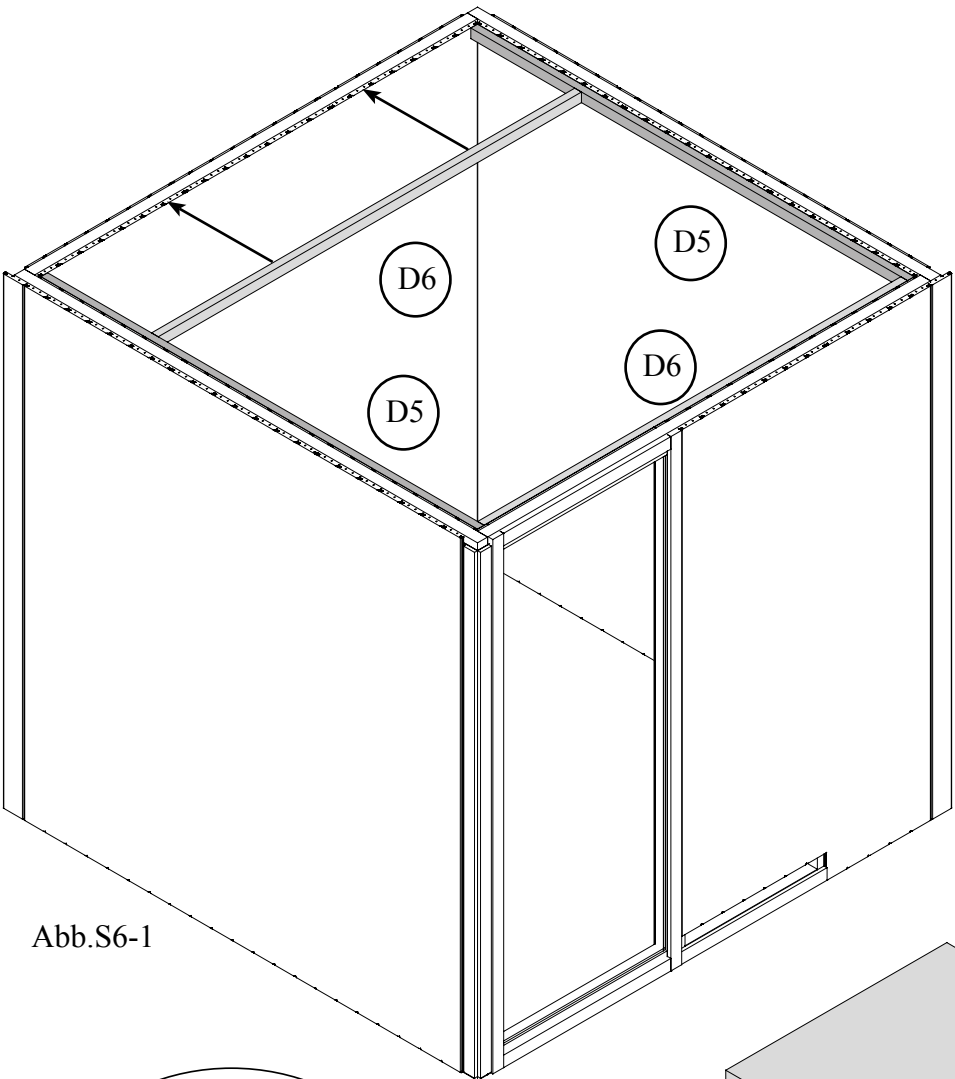


Abb.S6-1

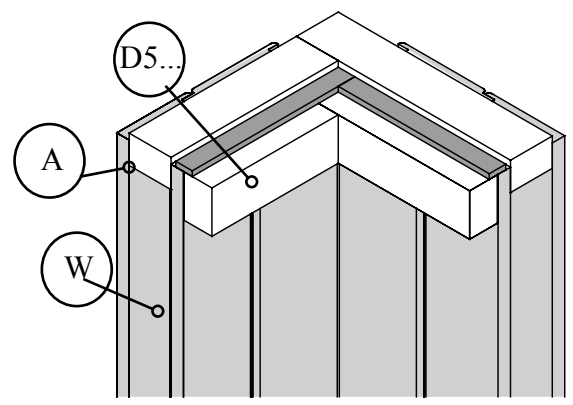


Abb.S6-2

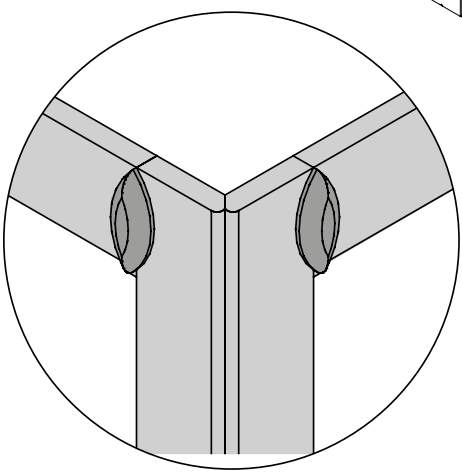


Abb.S6-5



Abb.S6-4

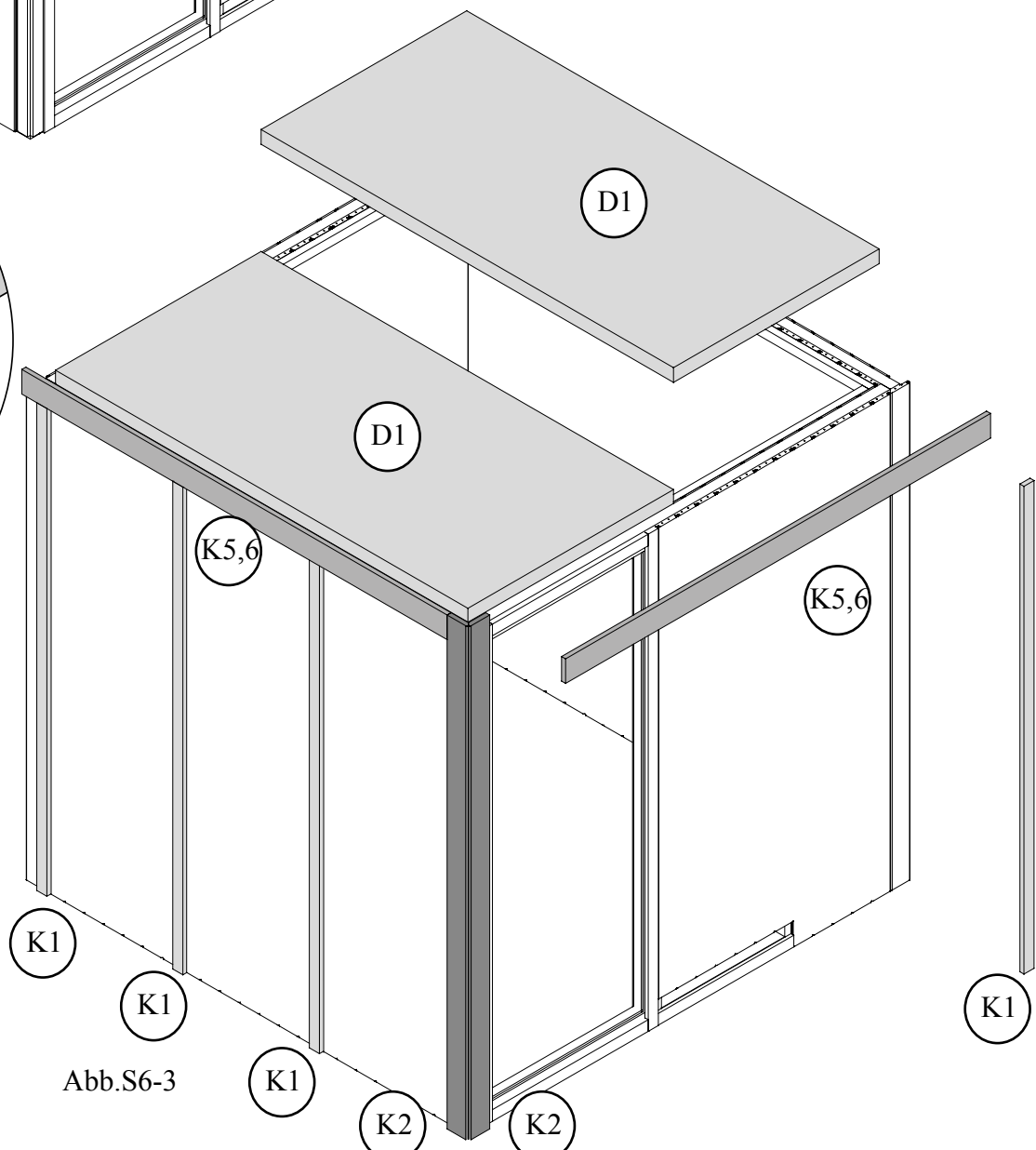


Abb.S6-3

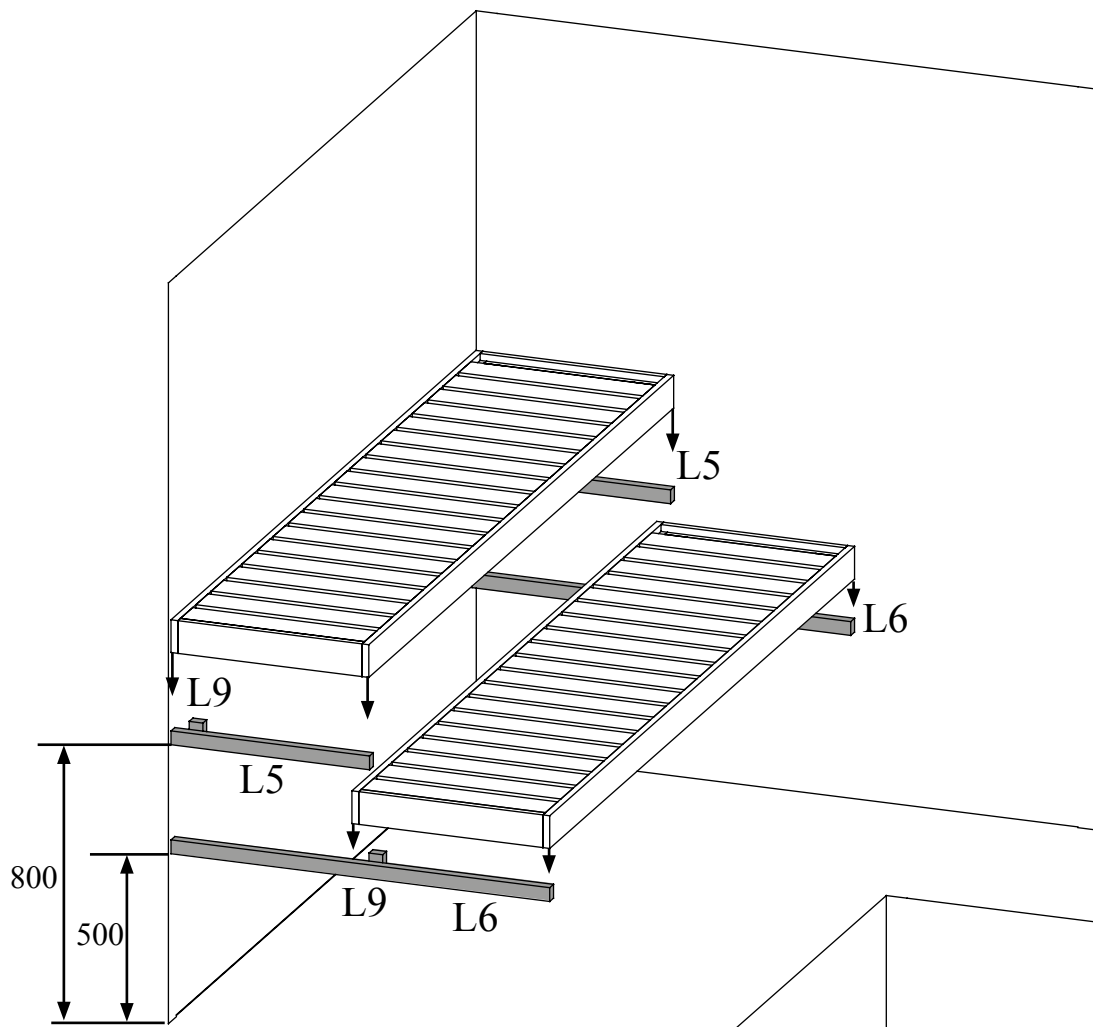


Abb.:L1

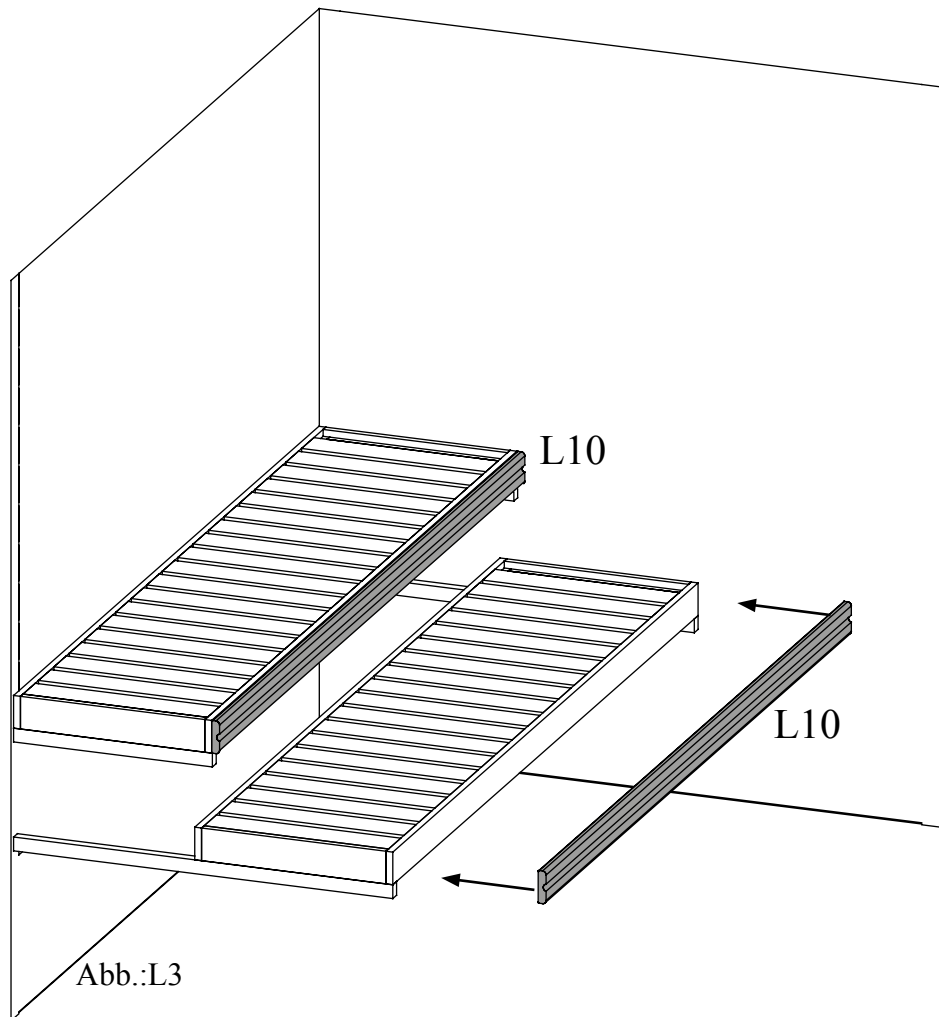


Abb.:L3

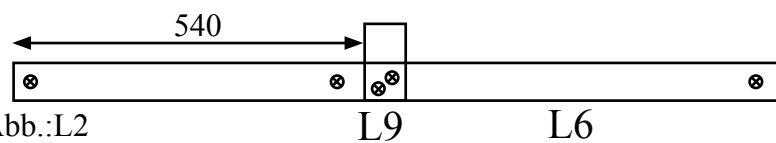
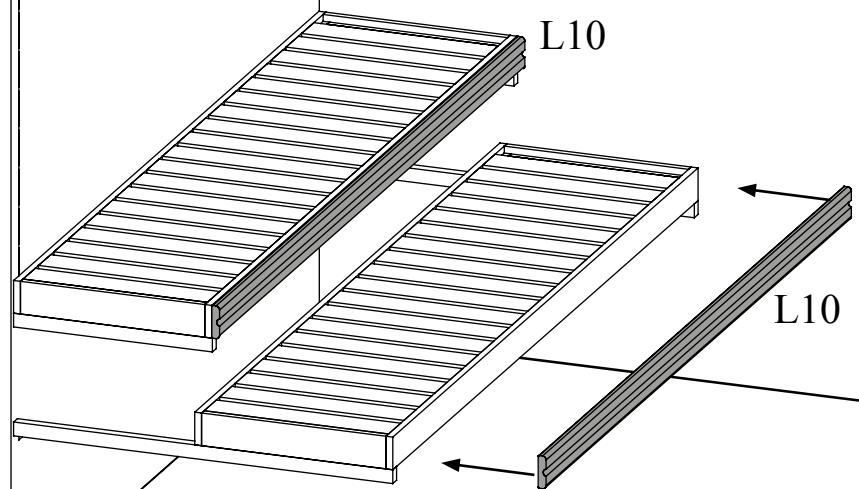


Abb.:L2

2 x

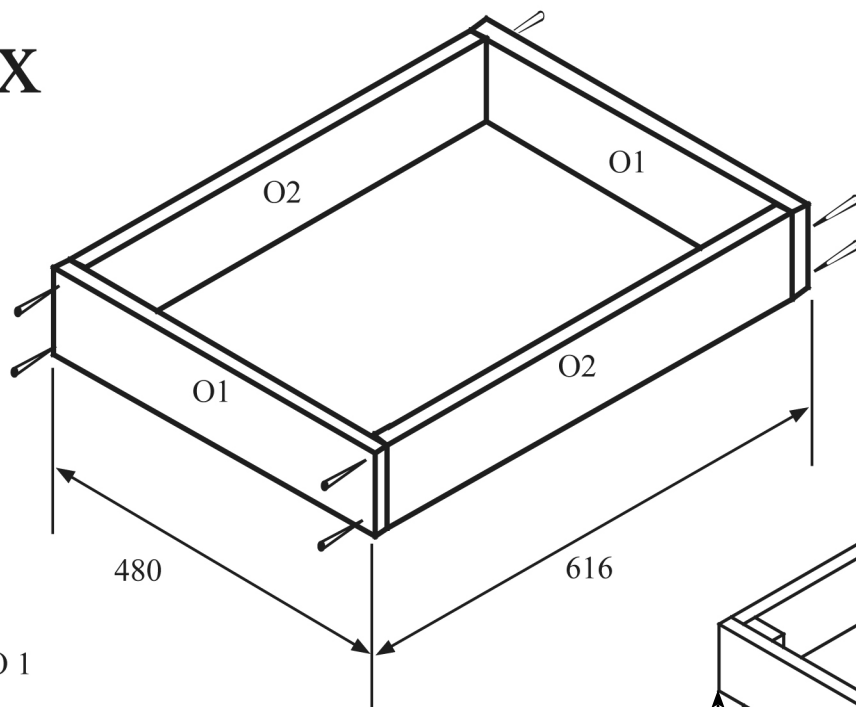


Abb.:O 1

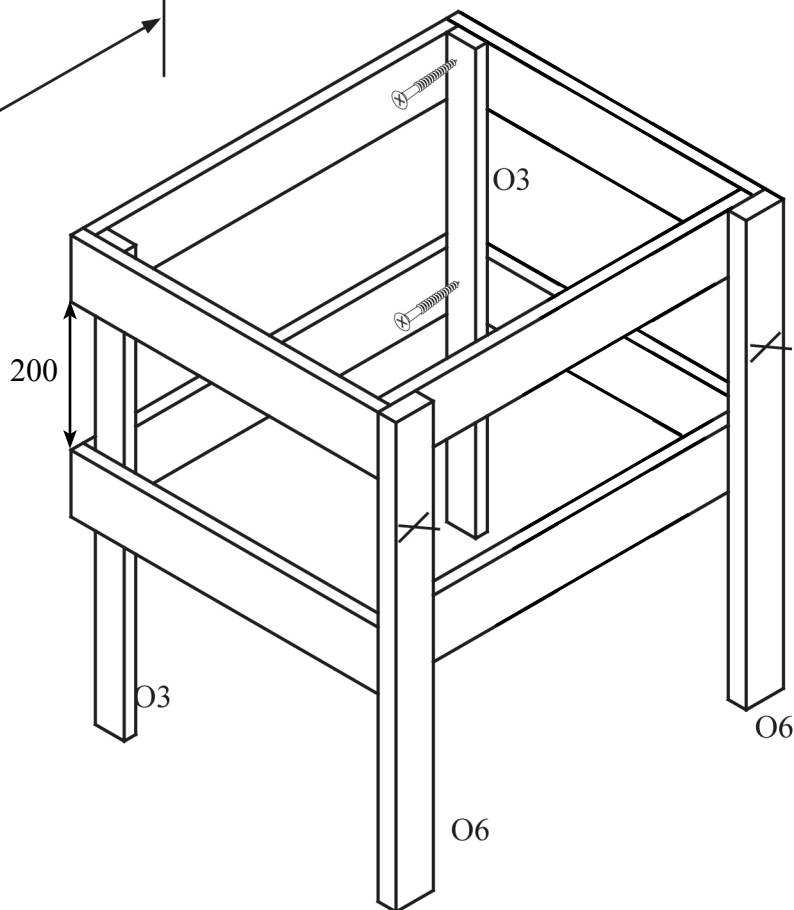


Abb.:O 2



Montáž skleněných dveří

!!! 04 — 08 !!!

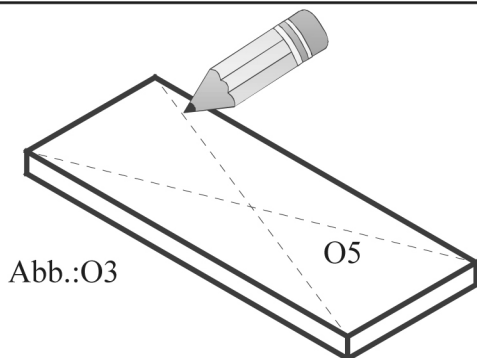


Abb.:O3

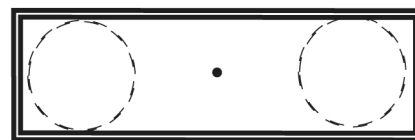


Abb.:O4

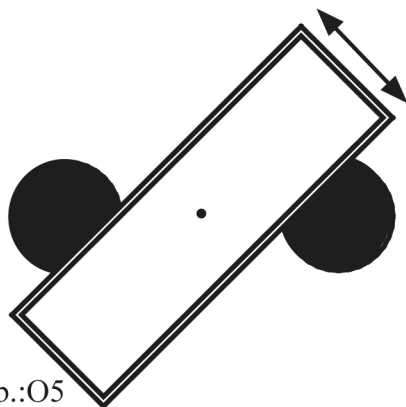


Abb.:O5

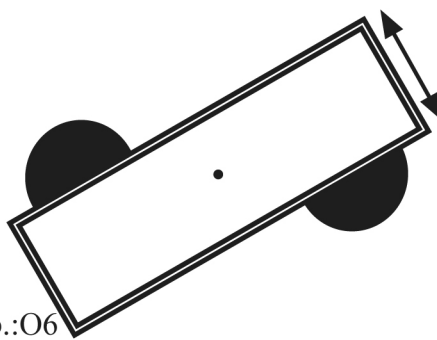


Abb.:O6

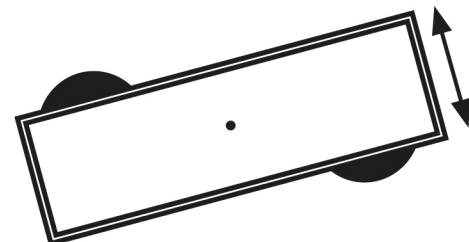
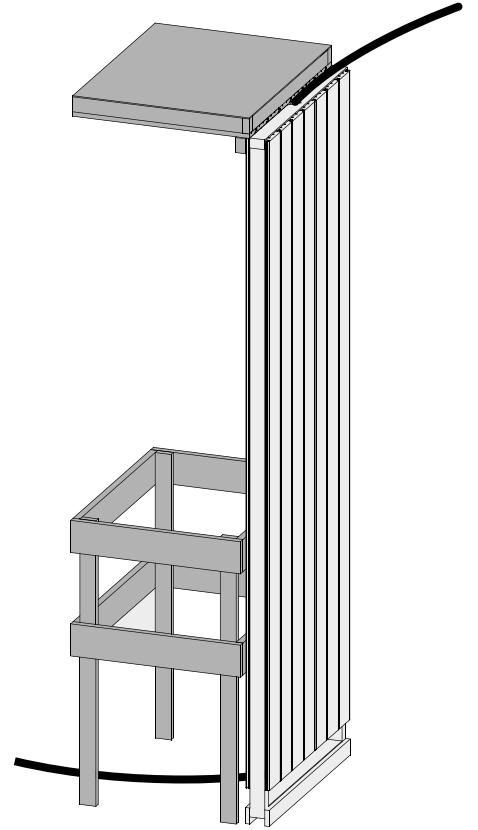
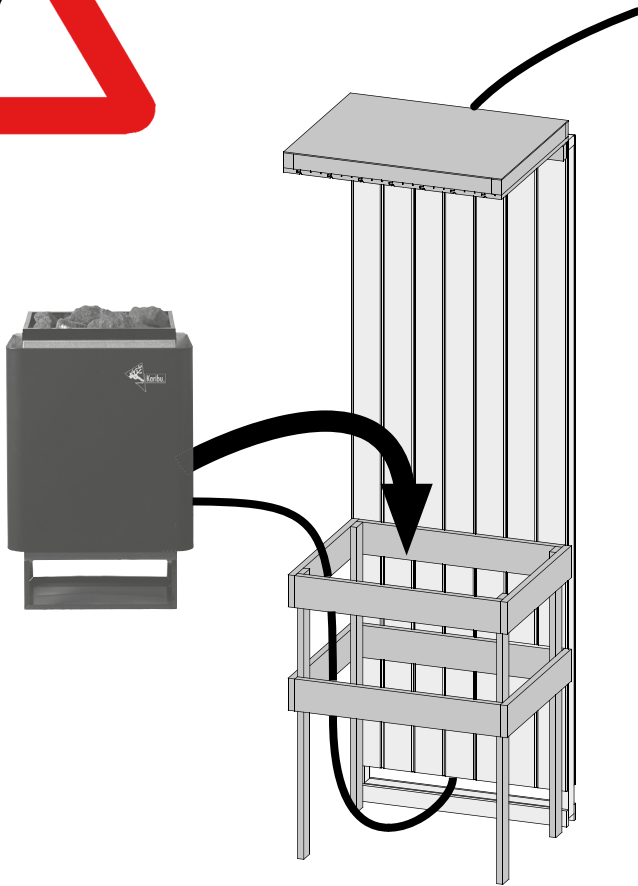
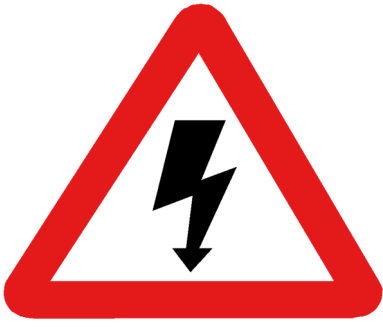
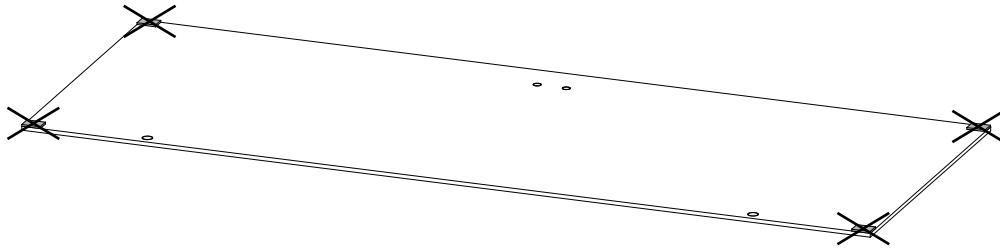


Abb.:O7

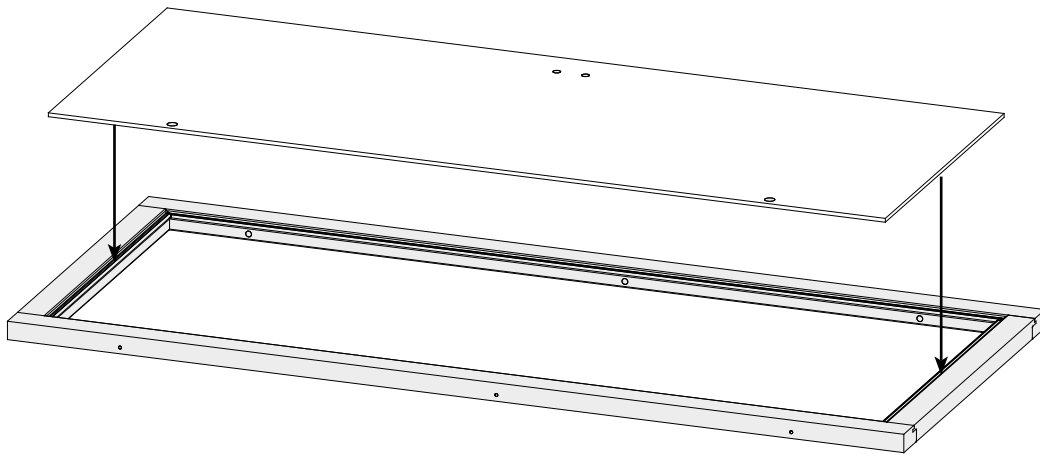


Montáž skleněných dveří

01

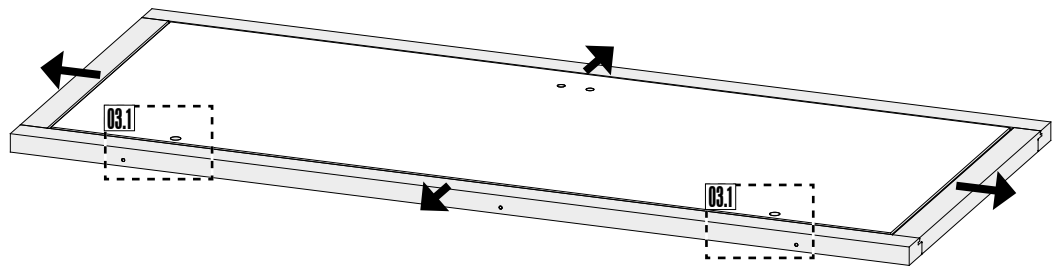


02

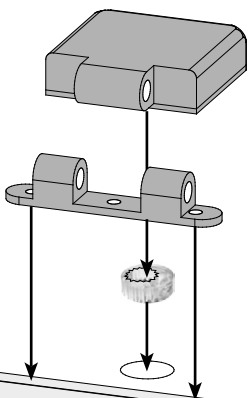


03

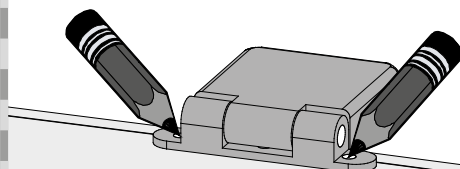
Vyrovnejte sklo saunových dveří
v rámu!



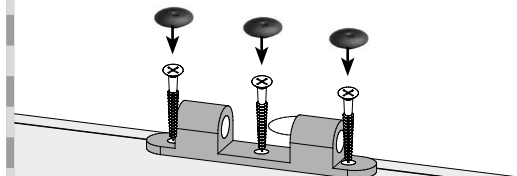
03.1-1



03.1-2

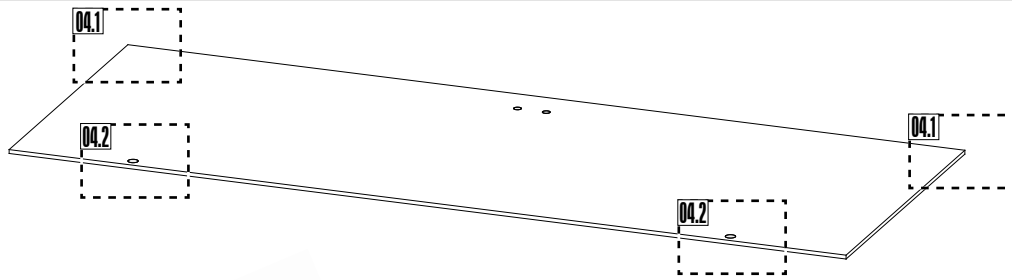


03.1-3

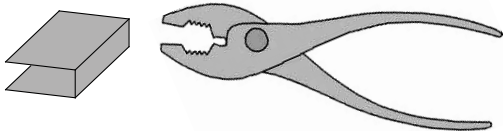


Montáž skleněných dveří

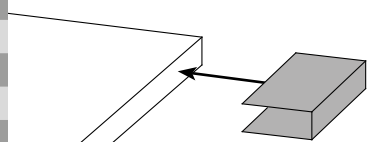
04



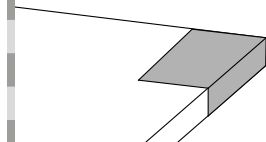
04.1-1



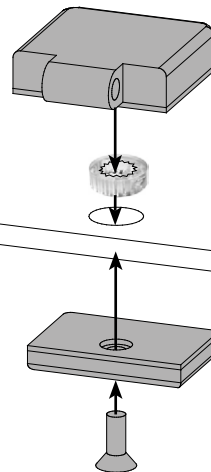
04.1-2



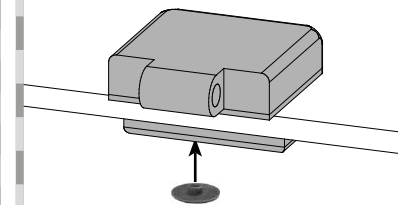
04.1-3



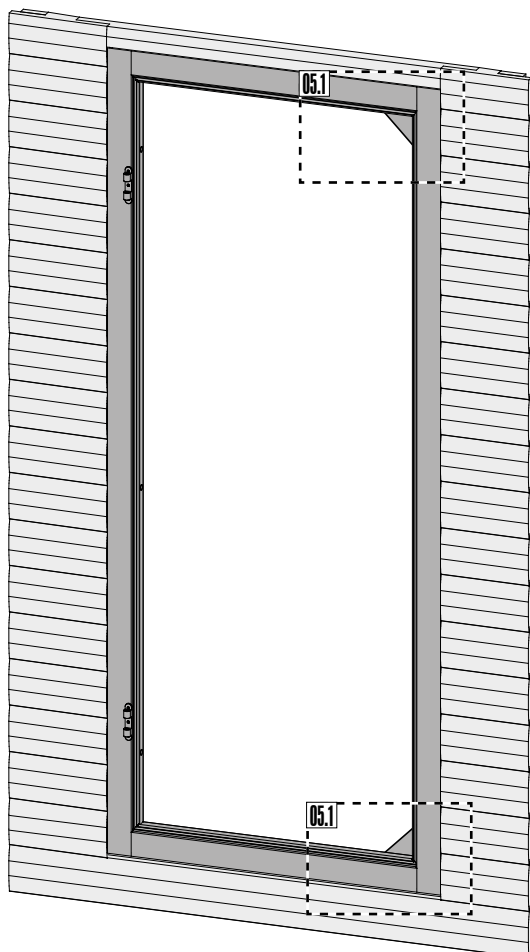
04.2-1



04.2-2



05



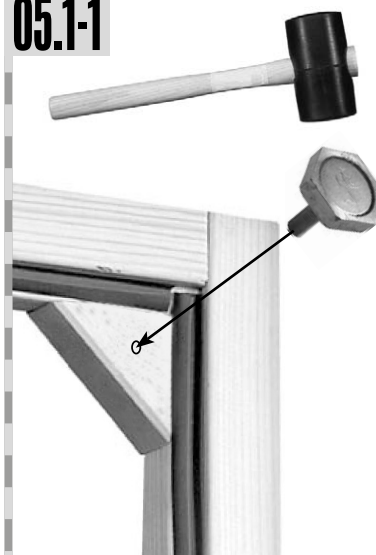
!!!



!!!

Pozor:
Všechny přestavitelné excentry musí být na skle ve stejné základní poloze!!

05.1-1

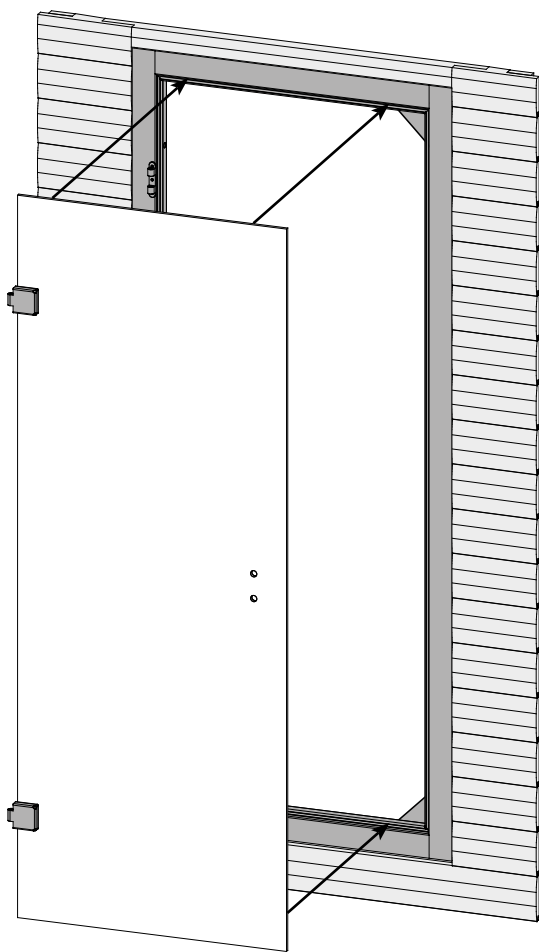


05.1-2

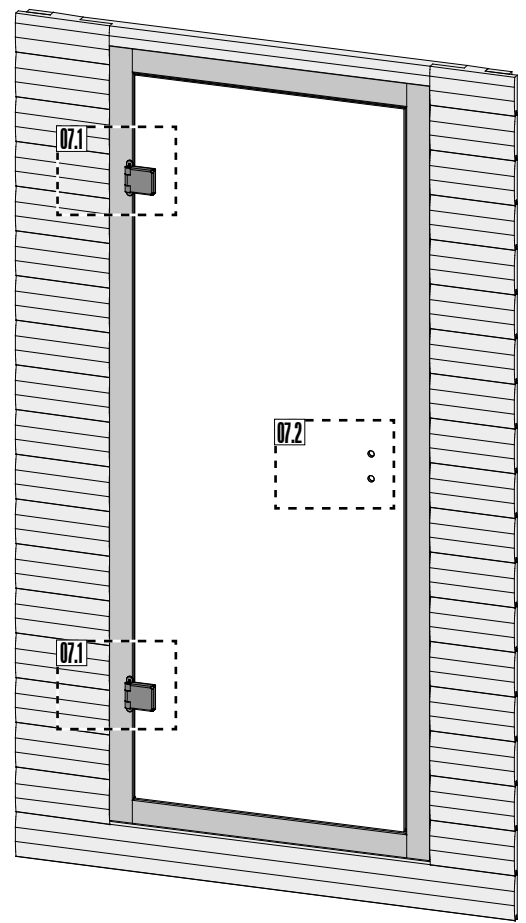


Montáž skleněných dveří

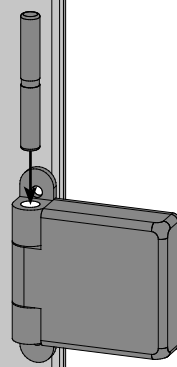
06



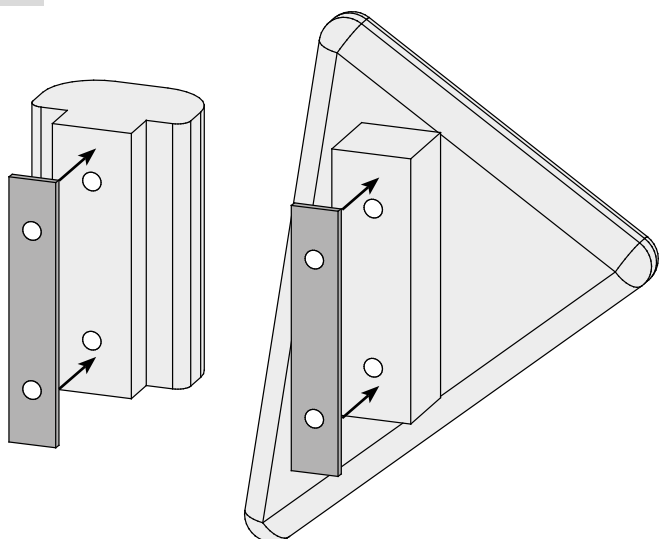
07



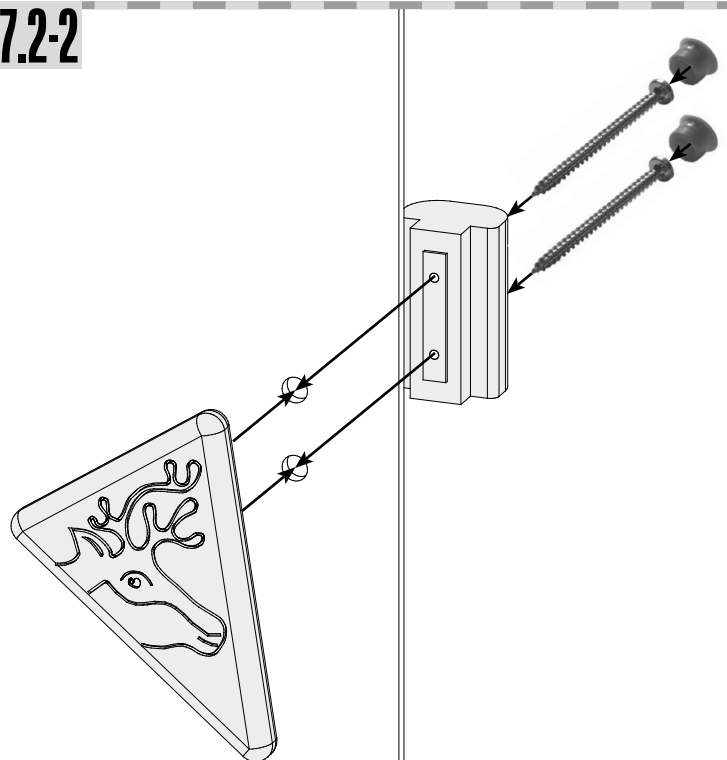
07.1



07.2-1



07.2-2



Boční + výškové nastavení:

Všechny přestavitelné excentry musí být na skle ve stejné základní poloze!

